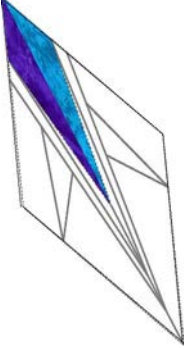
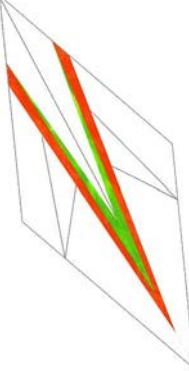
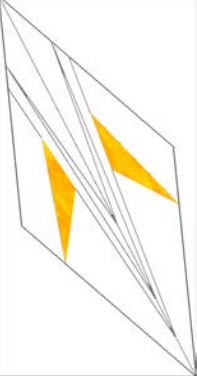

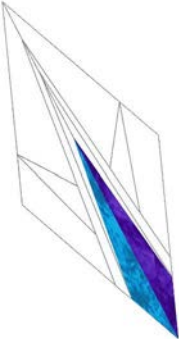
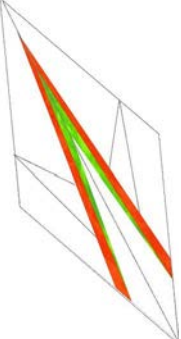






## Audrey III - Cutting Directions

|  |  |  |  |
|--|--|--|--|
|  <p><b>Block Four</b><br/>L6, M6<br/>10" x 2"</p> |  <p><b>Block Four</b><br/>L4, L5, M4, M5<br/>11" x 1"</p> |  <p><b>Block Four</b><br/>L2, M2<br/>2" x 5"</p> |  <p><b>Block Four</b><br/>L1, M3<br/>7" x 2"<br/><br/>L3, M1<br/>6" x 6½"</p> |
|--|--|--|--|

|   |   |  |
|---|---|--|
|  <p><b>Border</b><br/>N4, O4<br/>7" x 2½"</p> |  <p><b>Border</b><br/>N2, N3, O2, O3<br/>10" x 1"</p> |  <p><b>Border Background</b><br/>N1, O1<br/>4" x 10"</p> |
|---|---|--|

|  |  |   |
|--|--|---|
|  <p><b>Border Corner</b><br/>R4, S4<br/>4" x 2"</p> |  <p><b>Border Corner</b><br/>R2, R3, S2, S3<br/>5" x 1"</p> |  <p><b>Border Corner</b><br/>3" x 5"</p> |
|--|--|---|